

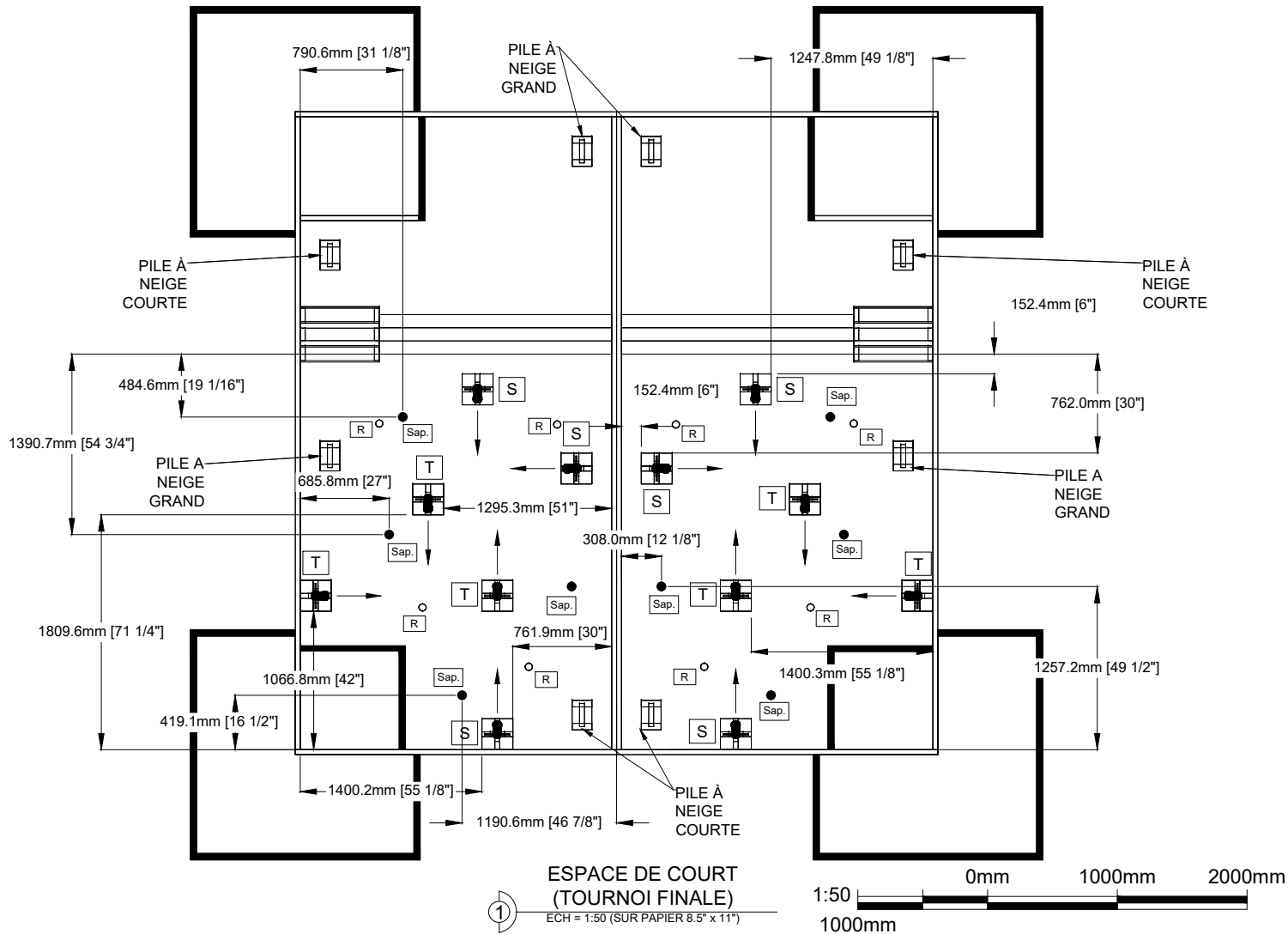
- NOTES:**
- TOUTES LES MATÉRIELLES LISTES SURES SES DESSINS REPRESENT L'INFORMATION ET DIMENSION POUR 2 ESPACES D'ÉQUIPE
  - LES ESPACES POUR LES ÉQUIPES SON REFLETER SUR L'AXE MILIEU DU COURT

- LÉGENDE:**
- DIRECTIONS DES ARBRES
  - [S] ARBRES COURTS
  - [T] ARBRES GRANDS
  - [Sap.] JEUNE ARBRE
  - [R] ROCHER (CAP POUR UN JEUNE ARBRE)

-	-	-	-
0	POUR DOCUMENT OFFICIELLE	SM	JUL 31/23
RÉV:	DESCRIPTION:	PAR	DATE:
<b>RÉVISIONS</b>			

PROJET: <b>SCNC VILLE DE QUEBEC - ROBOTIQUE</b>		SCNC_RC_2024_1		T2024		07/31/23	
TITRE DU DESSIN: <b>ESPACE DE COURT - TOURNOI À LA RONDE</b>		NO. DE DESSIN		NO. DE PROJET		DATE.	
ECH. C.I.		DESSINÉ PAR SM		REVU PAR DD		REVISION. 0	

**COMPÉTENCE CANADA**  
294 Rue Albert, Suite 201  
Ottawa, Ontario  
1 (877) 754-5226



**NOTES:**

1. TOUTES LES MATÉRIELLES LISTES SURES SES DESSINS REPRESENT L'INFORMATION ET DIMENSION POUR 2 ESPACES D'ÉQUIPE
2. LES ESPACES POUR LES ÉQUIPES SON REFLETER SUR L'AXE MILIEU DU COURT

**LÉGENDE:**

- DIRECTIONS DES ARBRES
- [S] ARBRES COURTS
- [T] ARBRES GRANDS
- [Sap.] JEUNE ARBRE
- [R] ROCHER (CAP POUR UN JEUNE ARBRE)

-	-	-	-
0	POUR DOCUMENT OFFICIELLE	SM	JUL 31/23
RÉV:	DESCRIPTION:	PAR	DATE:
<b>RÉVISIONS</b>			

PROJET: **SCNC VILLE DE QUEBEC - ROBOTIQUE**

SCNC\_RC\_2024\_2  
NO. DE DESSIN

T2024  
NO. DE PROJET

07/31/23  
DATE.



**COMPÉTENCE CANADA**  
294 Rue Albert, Suite 201  
Ottawa, Ontario  
1 (877) 754-5226

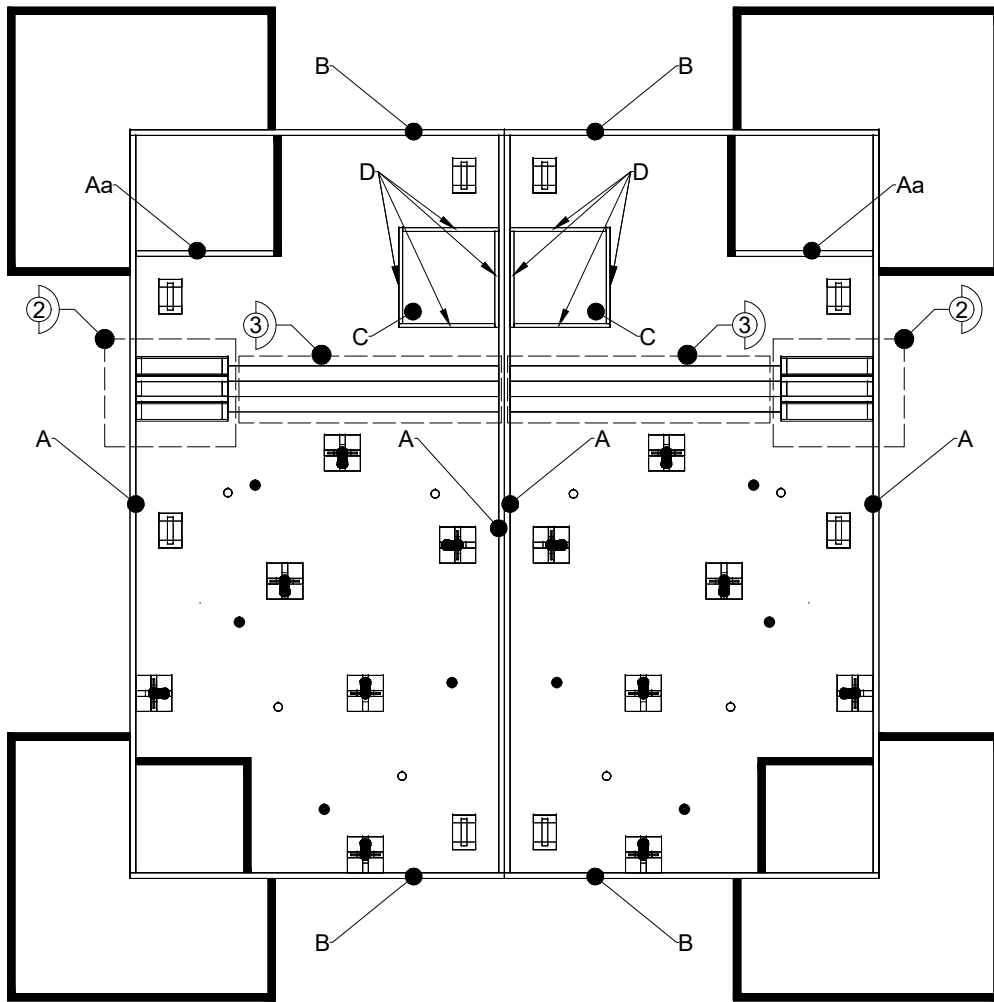
TITRE DU DESSIN: **ESPACE DE COURT - TOURNOI FINALE**

C.I.  
ECH.

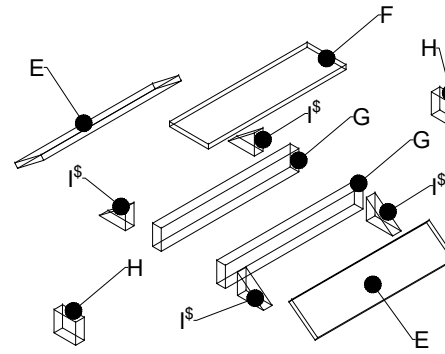
SM  
DESSINÉ PAR

DD  
REVU PAR

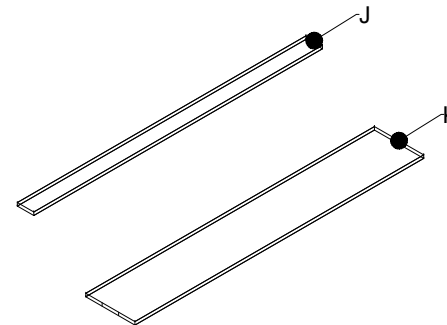
0  
REVISION.



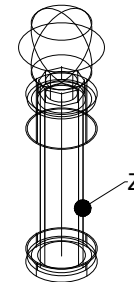
1 **PIÈCES STRUCTURELLES MAJEURES**  
 ECH = 1:50 (SUR PAPIER 8.5" x 11")  
 0mm 1000mm 2000mm  
 1:50



2 **DÉTAILS DES RAMPES**  
 ECH = N.P.A.



3 **DÉTAILS DES RAMPES**  
 ECH = N.P.A.



4 **ARBRES JEUNES ÉTIQUETAGE**  
 ECH = N.P.A.

**NOTES:**

1. TOUTES LES MATÉRIELLES LISTES SURES SES DESSINS REPRESENT L'INFORMATION ET DIMENSION POUR 2 ESPACES D'ÉQUIPE
2. LES ESPACES POUR LES ÉQUIPES SON REFLETER SUR L'AXE MILIEU DU COURT

**PIECES DE NOTE:**

\$ LES PIÈCES NOTER SON COUTER SUR L'ANGLE. REF AUX DESSINS DE DIMENSIONS POUR PLUS DE DÉTAILS

-	-	-	-
-	-	-	-
0	POUR DOCUMENT OFFICIELLE	SM	JUL. 31/23
RÉV:	DESCRIPTION:	PAR	DATE:

**RÉVISIONS**

PROJET: **SCNC VILLE DE QUEBEC - ROBOTIQUE**

SCNC\_RC\_2024\_3  
 NO. DE DESSIN

T2024 07/31/23  
 NO. DE PROJET DATE.

TITRE DU DESSIN: **ÉTIQUETAGE DES PIÈCES (1 DE 2)**

C.I.  
 ECH.

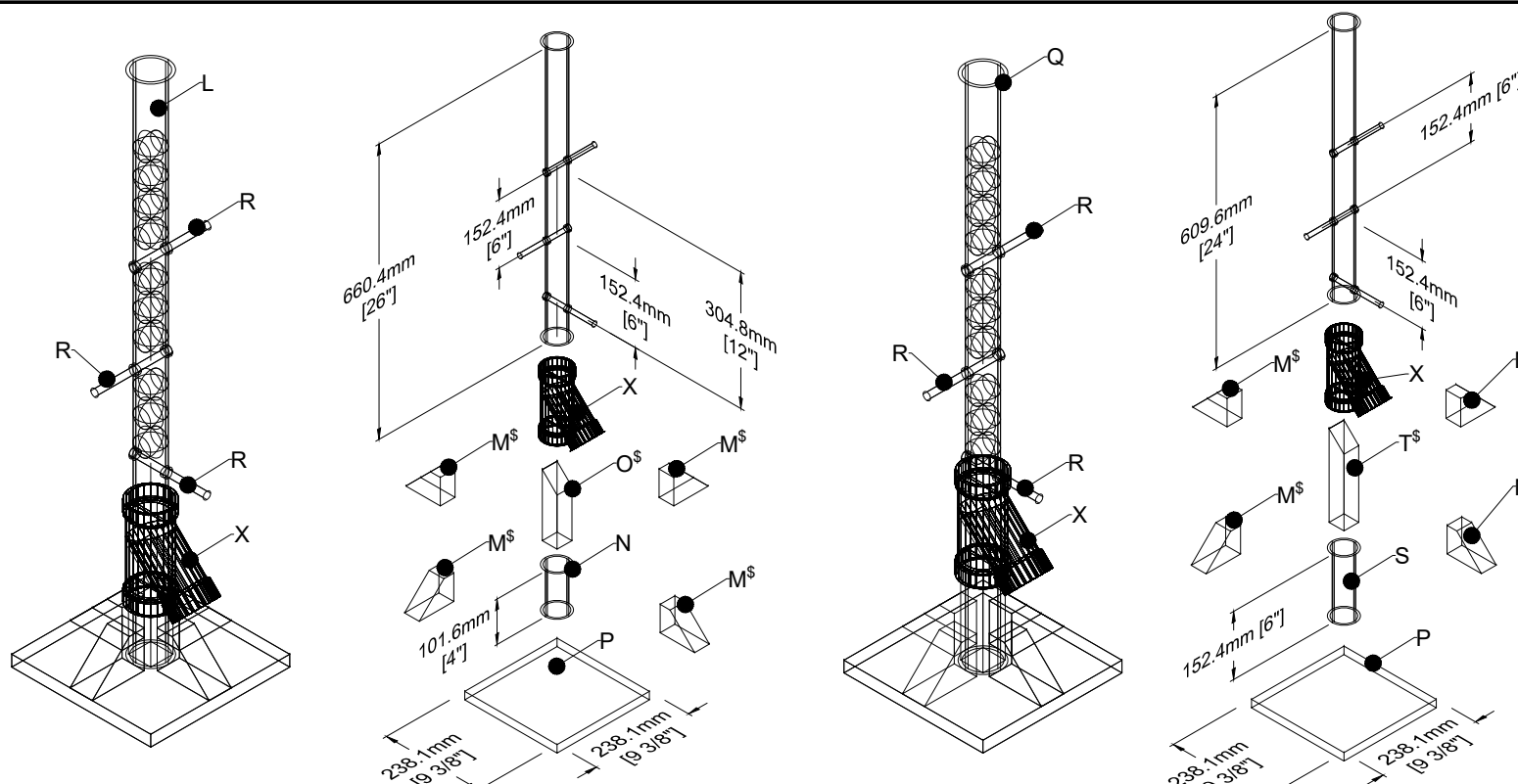
SM  
 DESSINÉ PAR

DD  
 REVU PAR

0  
 REVISION.



**COMPÉTENCE CANADA**  
 294 Rue Albert, Suite 201  
 Ottawa, Ontario  
 1 (877) 754-5226



1) DETAILS DE L'ARBRE COURT (QTE. 6)  
SCALE = N/A

2) DETAILS DE L'ARBRE GRANDE (QTE. 6)  
SCALE = N/A

3) DETAILS DES COURTES ET GRANDES PILE DE NEIGE (QTE. 4)  
SCALE = N/A

NOTES:

1. TOUTES LES MATÉRIELLES LISTES SURES SES DESSINS REPRESENT L'INFORMATION ET DIMENSION POUR 2 ESPACES D'ÉQUIPE
2. LES ESPACES POUR LES ÉQUIPES SON REFLETER SUR L'AXE MILIEU DU COURT

KEYNOTES:

\$ LES PIÈCES NOTER SON COUTER SUR L'ANGLE. REF AUX DESSINS DE DIMENSIONS POUR PLUS DE DÉTAILS

-	-	-	-
0	POUR DOCUMENT OFFICIELLE	SM	JUL. 31/23
RÉV:	DESCRIPTION:	PAR	DATE:

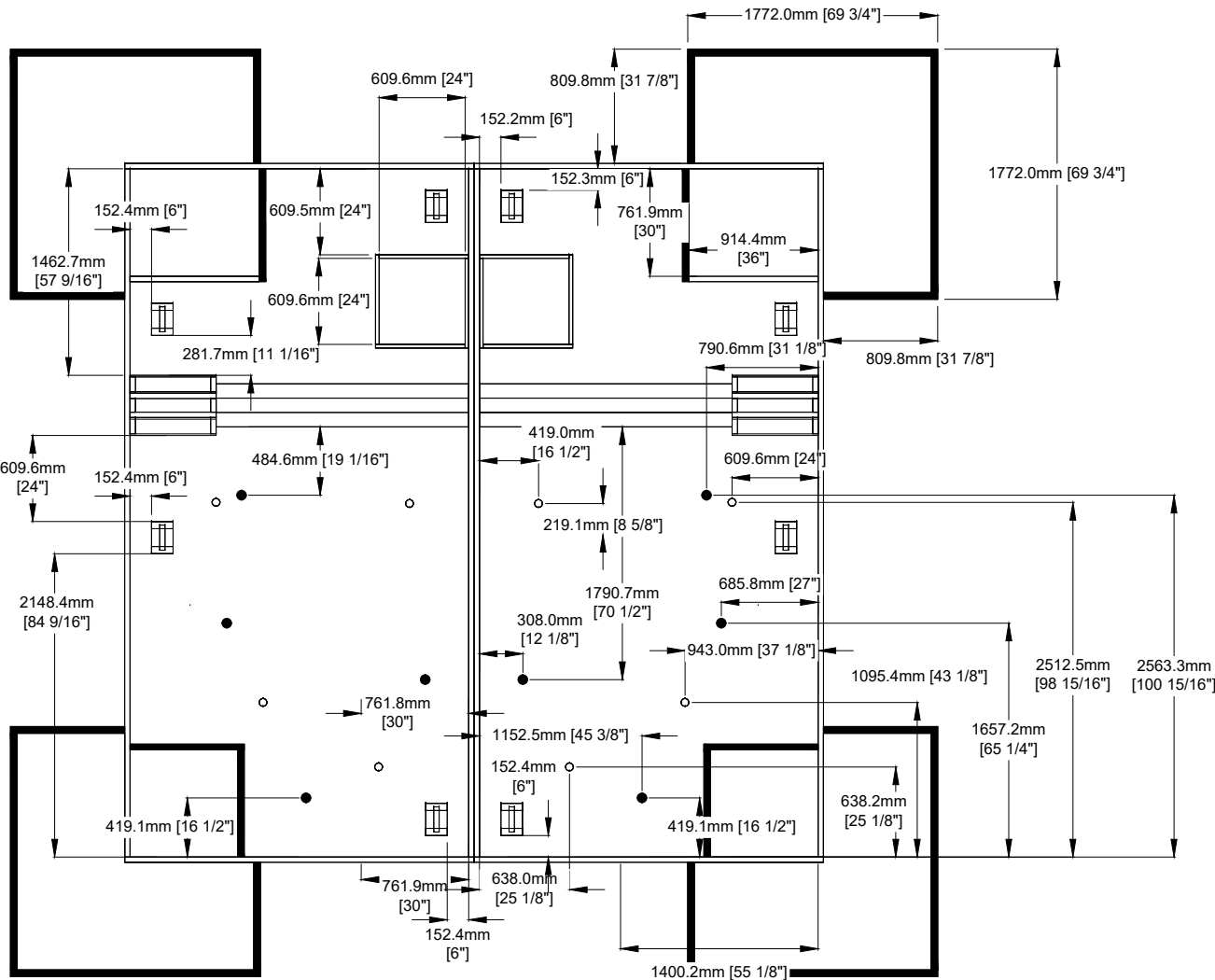
RÉVISIONS

PROJET:	SCNC VILLE DE QUEBEC - ROBOTIQUE	SCNC_RC_2024_4	T2024	07/31/23
		NO. DE DESSIN	NO. DE PROJET	DATE.

TITRE DU DESSIN:	ÉTIQUETAGE DES PIÈCES (2 DE 2)	C.I.	SM	DD	0
		ECH.	DESSINÉ PAR	REVU PAR	REVISION.

**COMPÉTENCE CANADA**  
 294 Rue Albert, Suite 201  
 Ottawa, Ontario  
 1 (877) 754-5226





DIMENSIONS POUR L'ESPACE DE COURT  
(TOURNOI À LA RONDE EST TOURNOI FINALE)

ECH = 1:50 (SUR PAPIER 8.5" x 11")

1:50

1000mm

0mm 1000mm 2000mm

NOTES:

1. TOUTES LES MATÉRIELLES LISTES SURES SES DESSINS REPRESENT L'INFORMATION ET DIMENSION POUR 2 ESPACES D'ÉQUIPE
2. LES ESPACES POUR LES ÉQUIPES SON REFLETER SUR L'AXE MILIEU DU COURT

-	-	-	-
-	-	-	-
0	POUR DOCUMENT OFFICIELLE	SM	JUL. 31/23
RÉV:	DESCRIPTION:	PAR	DATE:

RÉVISIONS

PROJET:

SCNC VILLE DE QUEBEC - ROBOTIQUE

SCNC\_RC\_2024\_5

NO. DE DESSIN

T2024

NO. DE PROJET

07/31/23

DATE.

TITRE DU DESSIN:

DIMENSIONS DE COURT

AS NOTED

ECH.

SM

DESSINÉ PAR

DD

REVU PAR

0

REVISION.



COMPÉTENCE CANADA

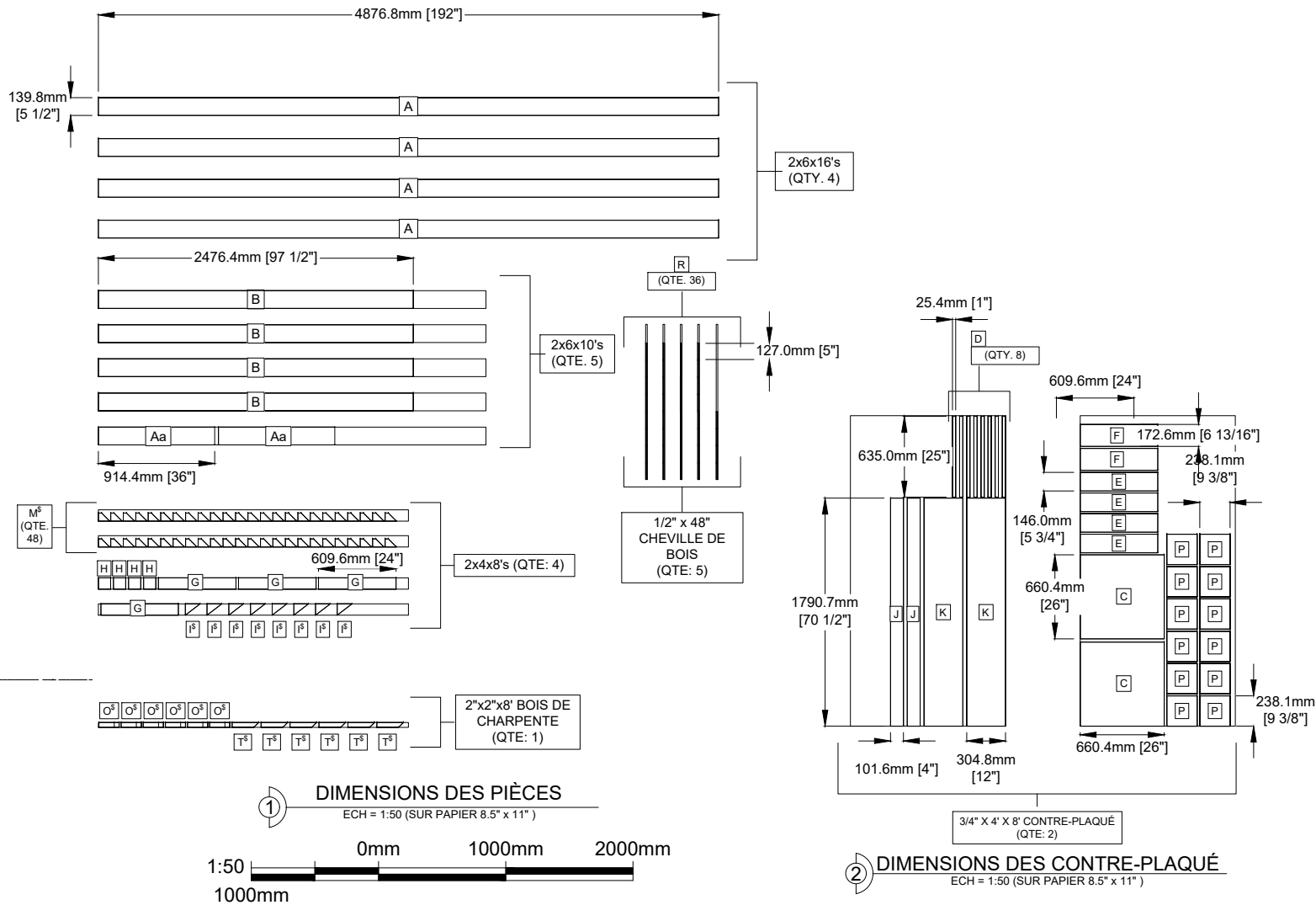
294 Rue Albert, Suite 201

Ottawa, Ontario

1 (877) 754-5226

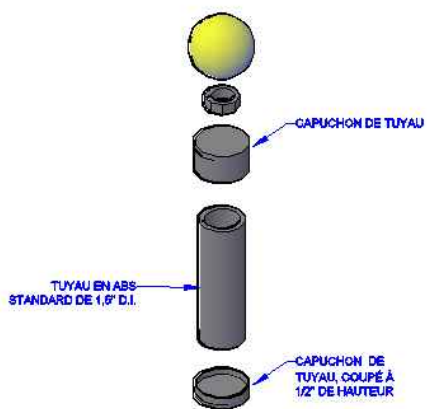
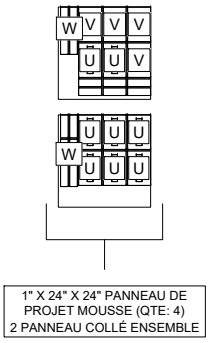
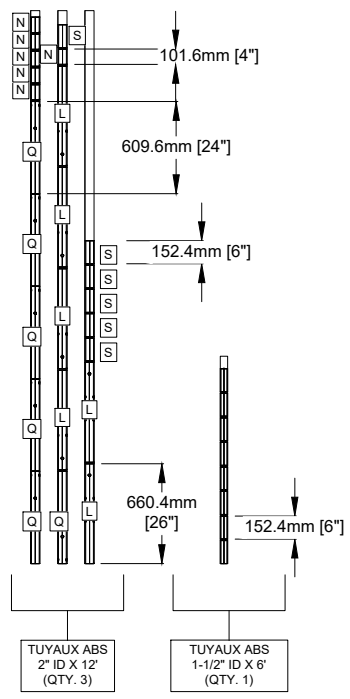
NOTES:

- TOUTES LES MATÉRIELLES LISTES SURES SES DESSINS REPRESENT L'INFORMATION ET DIMENSION POUR 2 ESPACES D'ÉQUIPE



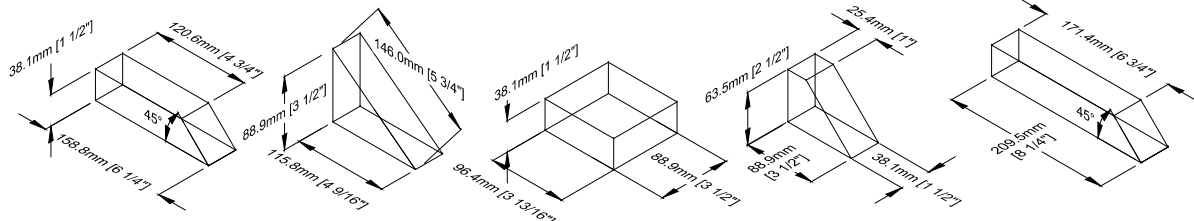
-	-	-	-
-	-	-	-
0	POUR DOCUMENT OFFICIELLE	SM	JUL. 31/23
RÉV:	DESCRIPTION:	PAR	DATE:
RÉVISIONS			

PROJET:	SCNC VILLE DE QUEBEC - ROBOTIQUE	SCNC_RC_2024_6	T2024	07/31/23	<p><b>COMPÉTENCE CANADA</b> 294 Rue Albert, Suite 201 Ottawa, Ontario 1 (877) 754-5226</p>
TITRE DU DESSIN:	DIMENSIONS DES PARTIE (1 DE 2)	NO. DE DESSIN	NO. DE PROJET	DATE.	
ECH.	C.I.	DESSINÉ PAR	SM	REVU PAR	DD
				REVISION.	0



② DÉTAILS DU MOUSSE  
ECH = 1:50 (SUR PAPIER 8.5\"/>

③ DÉTAILS DU POTEAU  
ECH = N.P.A



① DÉTAILS DES TUYAUX  
ECH = 1:50 (SUR PAPIER 8.5\"/>

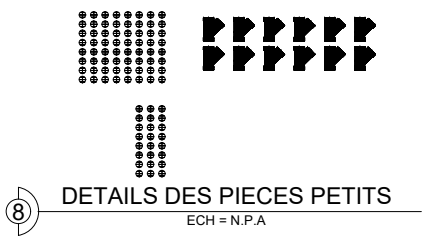
④ O DIMENSIONS  
ECH = N.P.A

⑤ I DIMENSIONS  
ECH = N.P.A

⑥ H DIMENSIONS  
ECH = N.P.A

⑦ M DIMENSIONS  
ECH = N.P.A

⑧ T DIMENSIONS  
ECH = N.P.A



NOTES:

- TOUTES LES MATÉRIELLES LISTES SURES SES DESSINS REPRESENT L'INFORMATION ET DIMENSION POUR 2 ESPACES D'ÉQUIPE

-	-	-	-
-	-	-	-
0	POUR DOCUMENT OFFICIELLE	SM	JUL. 31/23
RÉV:	DESCRIPTION:	PAR	DATE:
RÉVISIONS			

PROJET: <b>SCNC VILLE DE QUEBEC - ROBOTIQUE</b>	SCNC_RC_2024_7 NO. DE DESSIN	T2024 NO. DE PROJET	07/31/23 DATE.	<b>COMPÉTENCE CANADA</b> 294 Rue Albert, Suite 201 Ottawa, Ontario 1 (877) 754-5226
TITRE DU DESSIN: <b>DIMENSIONS DES PARTIE (2 DE 2)</b>	C.I. ECH.	SM DESSINÉ PAR	DD REVU PAR	