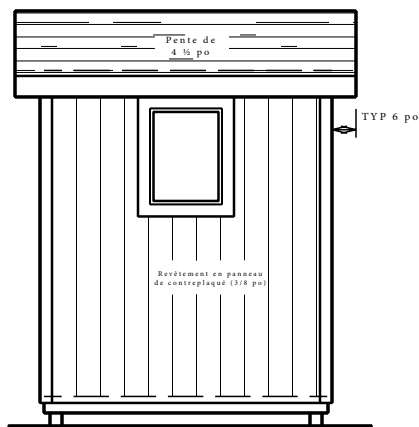


VUE DE FACE

March 1, 2019 D.V. 02:24 PM

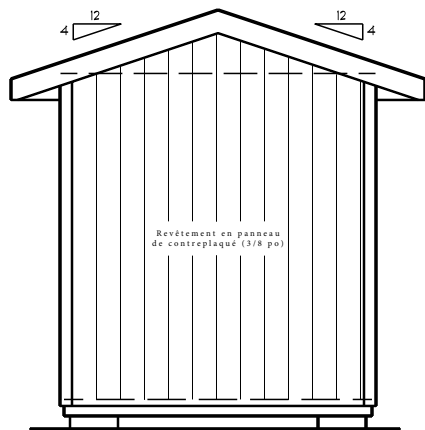
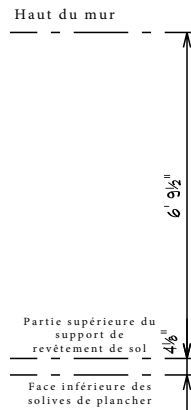
1/4" = 1'0"



VUE DE GAUCHE

March 1, 2019 D.V. 02:24 PM

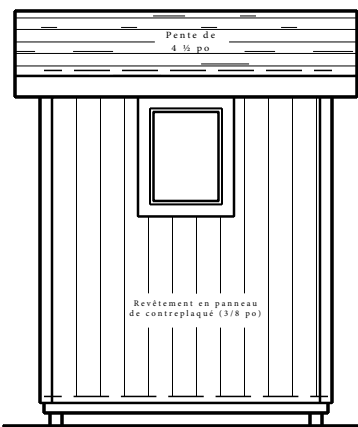
1/4" = 1'0"



VUE ARRIÈRE

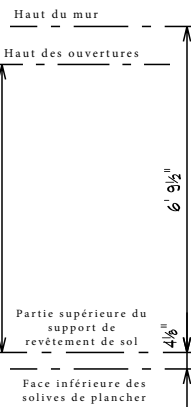
March 1, 2019 D.V. 02:24 PM

1/4" = 1'0"



VUE DE DROITE

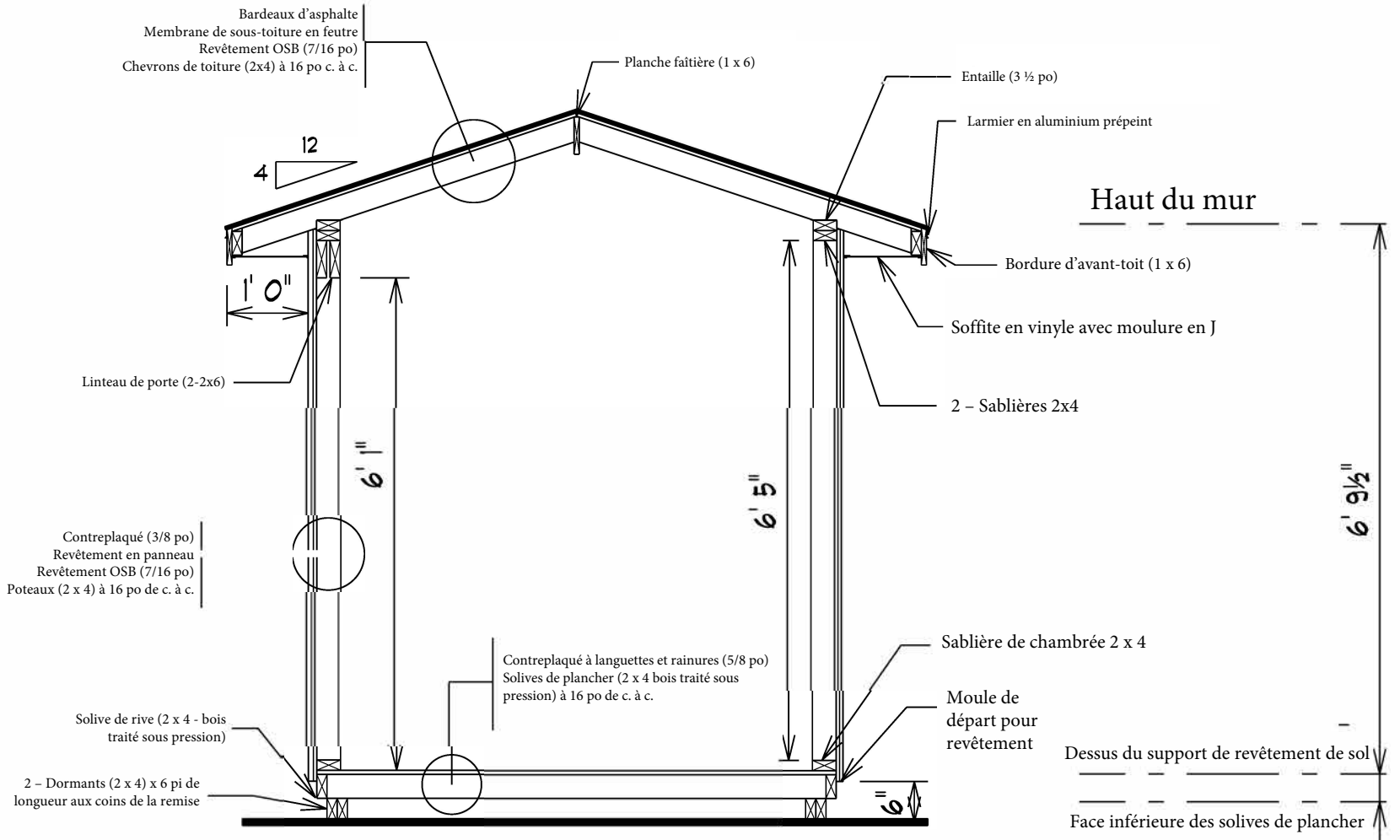
March 1, 2019 D.V. 02:24 PM



Notes concernant la construction

Extérieur

- Revêtement horizontal en vinyle (4 po)
- Boiseries (3 po) aux coins
- Boiseries (3 po) autour des fenêtres et portes
- Bardeaux d'asphalte
- Bande de départ et larmier en aluminium
- Bordure d'avant-toit (1 x 6)
- Soffite en vinyle



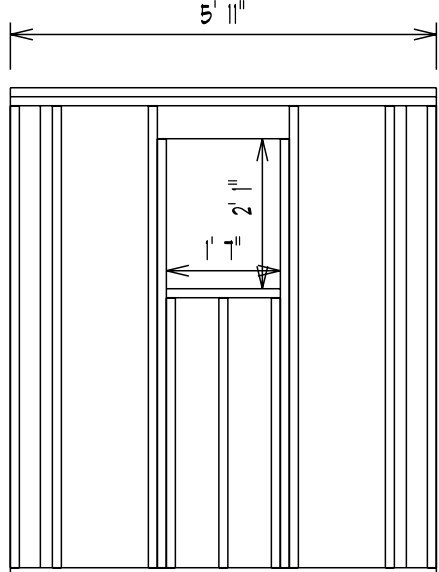
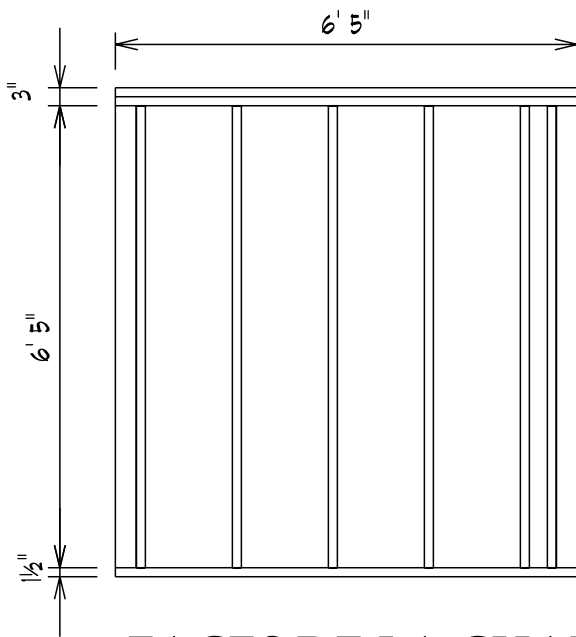
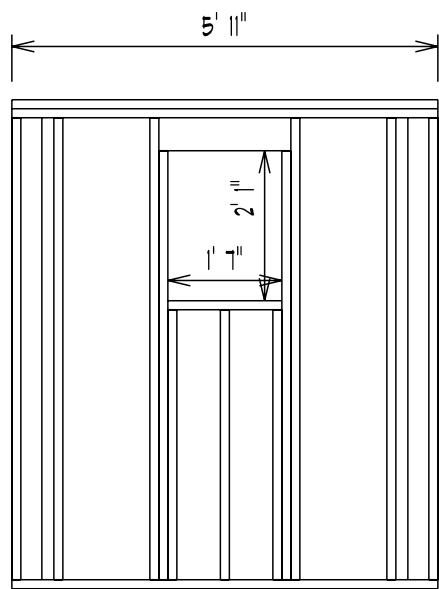
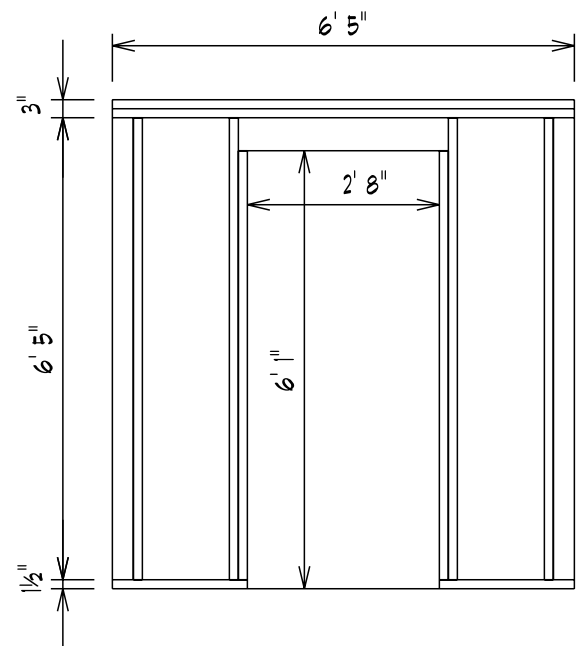
COUPE TRANSVERSALE A-A

1/2" = 1'0"

March 1, 2019

D.V.

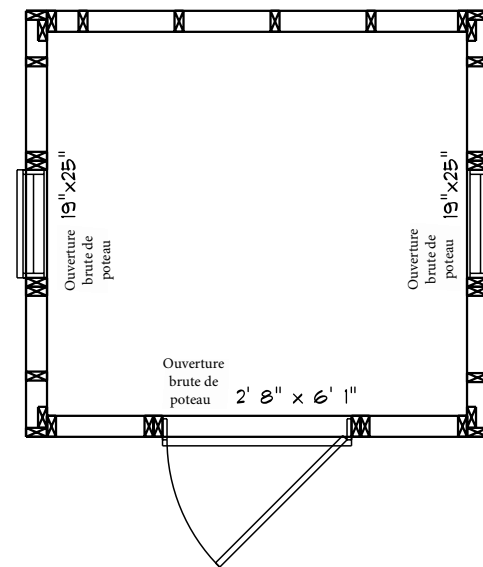
02:24 PM



Notes concernant la construction

Murs :

- Poteaux (2 x 4) à 16 po de c. à c.
- 2 - linteaux (2 x 6) au-dessus des ouvertures
- Lisse (2 x 4)
- 2 - Sablières (2x4)



PLAN DE LA CHARPENTE

3/8" = 1'0"

March 1, 2019

D.V.

02:24 PM

FACES DE LA CHARPENTE

3/8" = 1'0"

March 1, 2019

D.V.

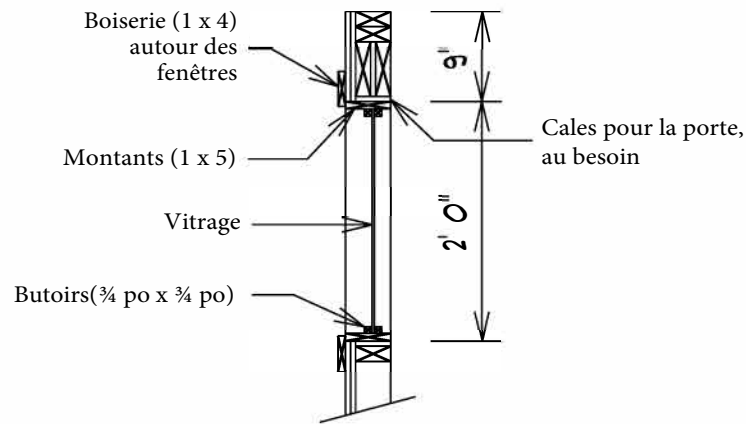
02:24 PM



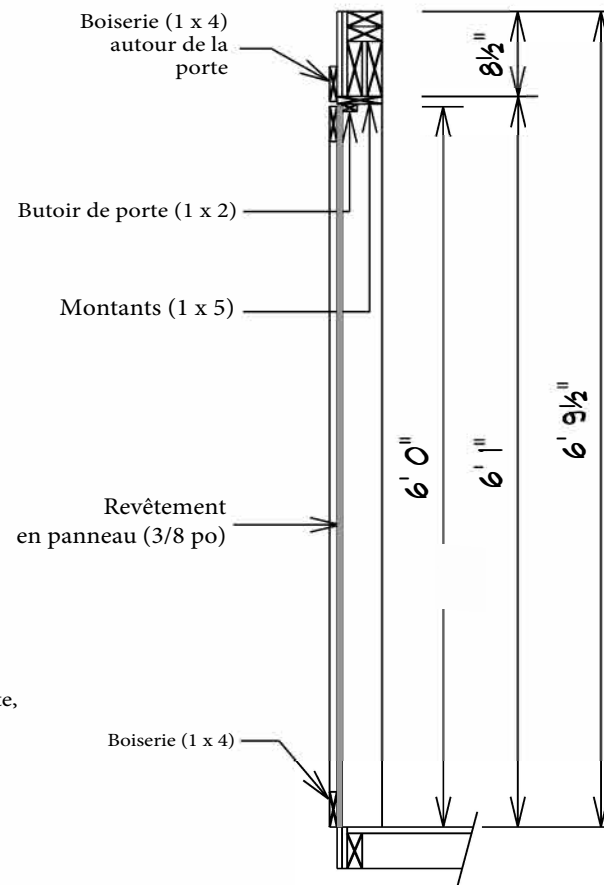
Plan de la charpente

Esquisse de :
NAUTA HOME DESIGNS

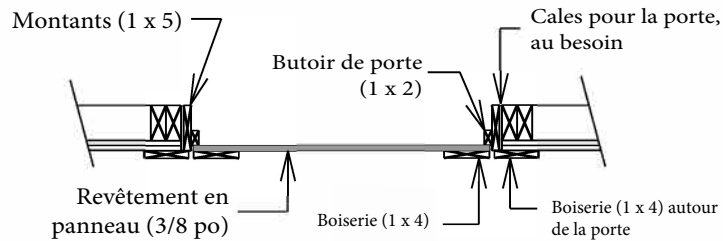
4 de 5



Détail de la fenêtre



Détail de la section de la porte



Détail du plan de la porte