

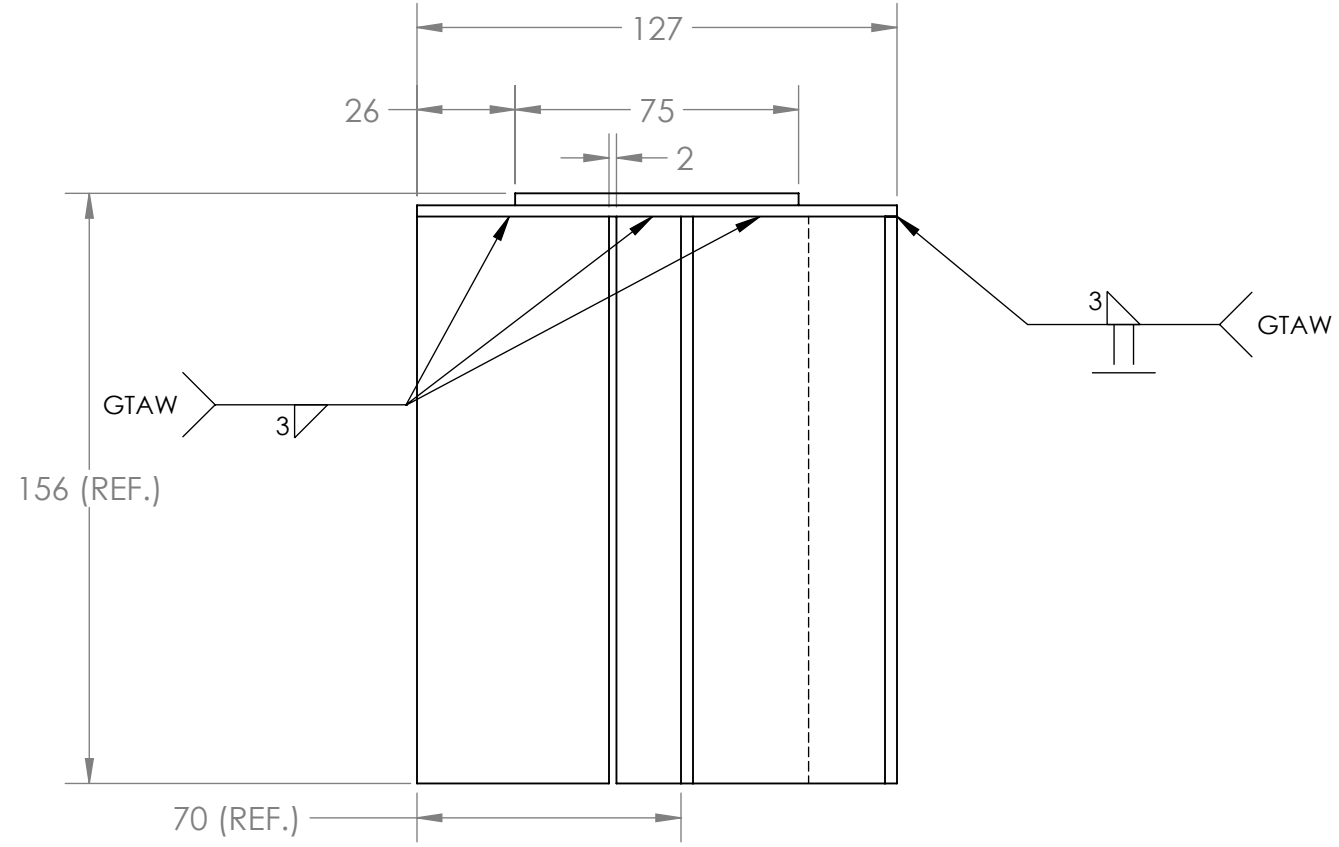
4

3

2

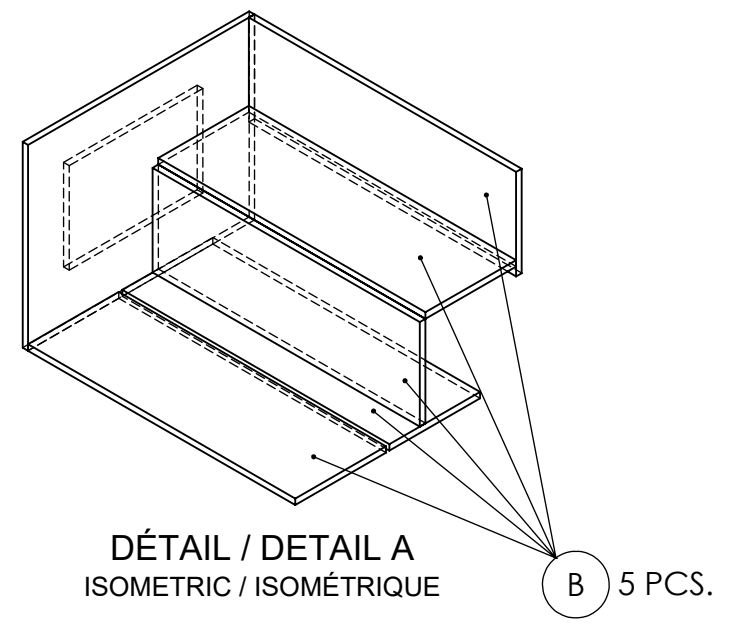
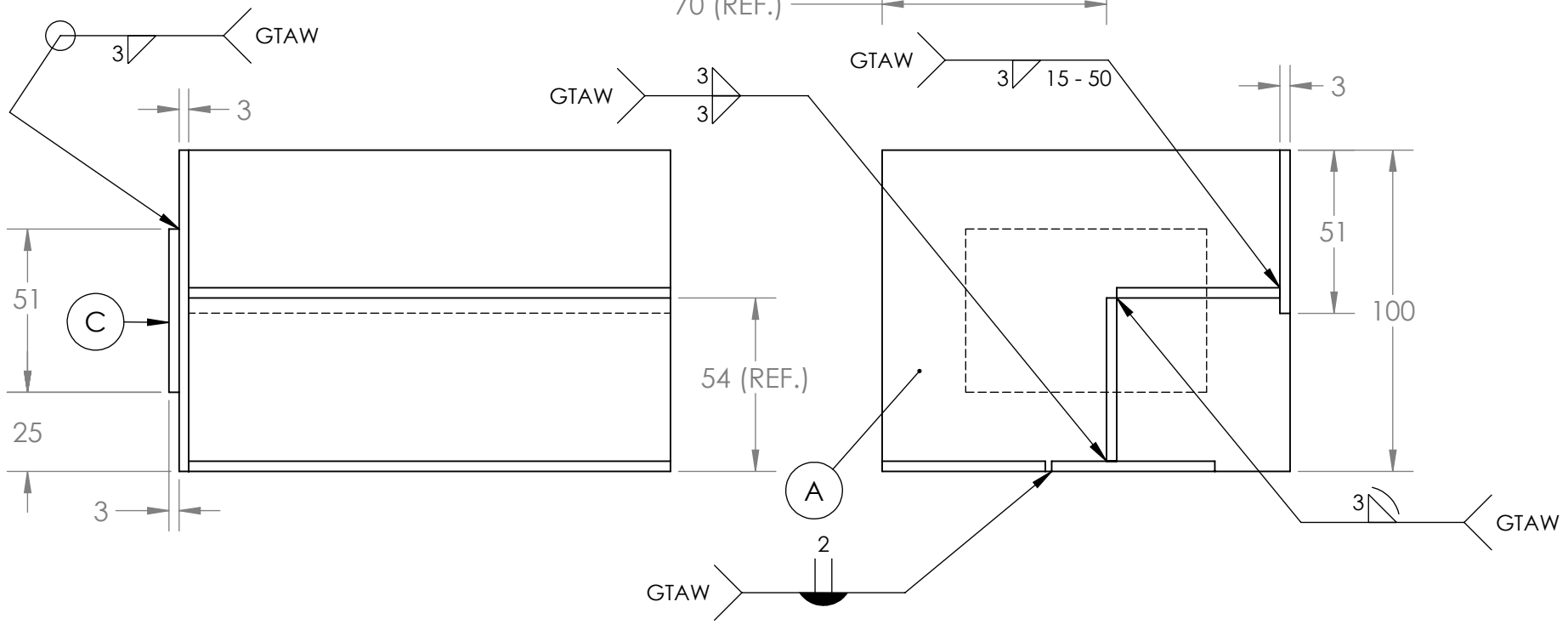
1

ARTICLE / ITEM	DESCRIPTION	QTÉ / QTY	ALUMINIUM / ALUMINUM (KG)	ACIER INOXYDABLE / STAINLESS (KG)
A	P 3 x 100 x 127	1	0.10	0.32
B	P 3 x 51 x 150	5	0.36	1.16
C	P 3 x 51 x 75	1	0.03	0.34
POIDS TOTAL / TOTAL WEIGHT (KG)			0.50	1.82

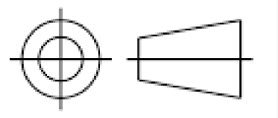


REMARQUE / NOTE:

- UN PROJET EN ACIER INOXYDABLE, UN EN ALUMINIUM / ONE PROJECT MADE FROM STAINLESS, ONE FROM ALUMINUM
- TOUTES LES DIMENSIONS EN MILLIMÈTRES / ALL DIMENSIONS IN MILLIMETERS
- TACK WELD TOUS LES ARTICLES AVANT LE SOUDAGE / TACK WELD ALL ITEMS BEFORE WELDING
- PROJET À SOUDER DANS L'ORIENTATION MONTRÉ, TOUTES LES SOUDURES DANS LES POSITIONS RÉSULTANTES / PROJECT TO BE WELDED IN ORIENTATION SHOWN, ALL WELDS IN RESULTING POSITIONS



<b>TITLE / TITRE:</b> COMPÉTENCES ONTARIO 2021 - SOUDAGE - POST- SECONDAIRE ALUMINIUM 2021 SKILLS ONTARIO - WELDING - POST SECONDARY ALUMINIUM		<b>SHEET / PAGE #:</b> 1 OF 1	<b>SIZE / TAILLE:</b> B
<b>DWG. NO./DESSIN NO :</b> SKILLS_2021-PS2	<b>REV.:</b> 1	<b>SCALE / ÉCHELL:</b> NTS	<b>DRAWN BY / DESSINÉ PAR:</b> J. HYDE <b>DATE:</b> 2021-02-20



4

3

2

1